

PŘEDNÍ SVĚTLO

# MIZAR

AUTOMATICKÁ  
PAMĚŤ

DENNÍ  
SVÍCENÍ



MIZAR MAGNETICKÁ OBJÍMKA Ø20-35MM  
POPRUH Ø35-52MM

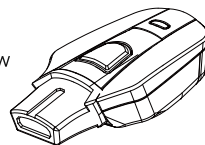


## Návod k použití

Pozorně čtěte tento návod před prvním použitím a uschovejte ho po dobu používání světla.

### Sestava komponentů

- \* přední světlo MIZAR
- \* magnetická objímka RB-29-W
- \* gumový popruh RS-G pro Ø 20-35mm
- \* gumový popruh RS-H pro Ø 35-52mm



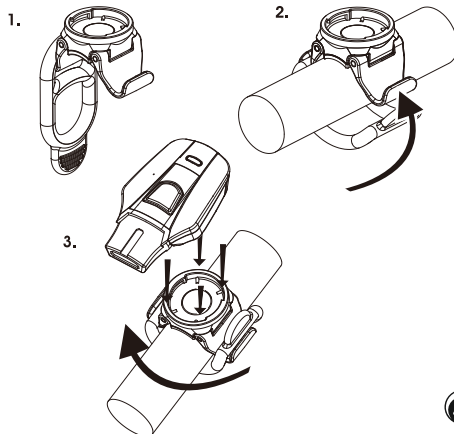
### Tabulka přehledu jednotlivých funkcí

	Mode 1	Mode 2	FL1	FL2	DAY FL
LUMEN	20	40	20	50	100
H:MIN	8:00	4:00	70:00	40:00	30:00
1M LUX	11.9	23.5	-	-	/
2M LUX	3.2	5.8	-	-	/



### Montáž objímky a světla

1. Gumový popruh připevněte z jedné strany do magnetické objímky.
2. Gumový popruh spodem obtočte kolem řidítek.
3. Světlo přiložte k objímce /magnetický zámek si ho přitáhne k sobě/ a pomocí bajonetového zámků světlo napevno upevněte.



### Indikátor kapacity baterie a indikátor nabíjení baterie

Indikátor kapacity baterie:

- \* indikátor svítí modře - baterii je třeba nabít.

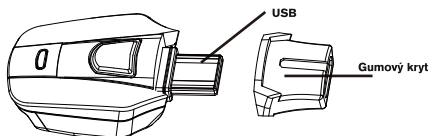
Indikátor nabíjení baterie:

- \* indikátor svítí modře - baterie se nabíjí.
- \* indikátor zhasne - baterie je nabíta.



### Nabíjení baterie

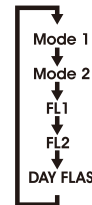
Odejměte ze světla gumový kryt. Světlo zastrčte do USB portu na vašem počítači. Indikátor svítí modře a světlo se nabíjí. Po zhasnutí indikátoru světlo vytáhněte z USB portu.



### Používání jednotlivých funkcí



1. Stiskem tlačítka světlo zapnete



2. Stiskem tlačítka změňte jednotlivou funkci.

- \* Mode 1: slabé svícení
- \* Mode 2: silné svícení
- \* FL 1: slabé blikání
- \* FL 2: silné blikání
- \* DAY FL: denní blikání



3. Stiskem tlačítka <1 sek. světlo vypnete.

### Používání automatické paměti

Světlo si po vypnutí automaticky zapamatuje poslední používanou funkci. Při opětovném zapnutí funkce světla začíná v tomto režimu.

### Automatický bezpečnostní režim

Pro delší životnost baterie je světlo vybaveno automatickým ochranným systémem. Při minimální kapacitě baterie, světlo automaticky vstoupí do režimu funkce /FL 1: slabé blikání/ a vydrží v něm po dobu 20minut. Nouzový režim nelze přepnout. Dejte světlo do nabit po maximální výkon.

### Péče o baterii

Pro nabíjení nepoužívejte napětí větší než 5V, baterie se poškodí. Po 300 nabíjecích cyklech může poklesnout kapacita baterie na cca 80%. Při nabíjení držte baterii mimo dosah hořlavých předmětů. Baterie se při nabíjení může zahřívát až na 40C. Při velmi nízkých teplotách pod bodem mrazu kapacita baterie klesá, při -20C klesá kapacita baterie o 70%, pokud okolní teplota stoupne na standardních 20C, kapacita se znovu vrátí na běžné hodnoty. Baterie skladujte na chladném a suchém místě. Při delším nepoužívání baterii jednou za 3 měsíce nabíjete.

### Upozornění

- \* Nesvíte světlem přímo do očí
- \* Baterii ani celé světlo nepoužívejte pod dohled
- \* Nerozebírejte a nezasahujte do světla před koncem záruční doby
- \* Nenechávejte světlo zapnuté bez dozoru
- \* Udržujte světlo mimo dosah ohně a hořlavých materiálů
- \* Používejte originální díly a příslušenství

Dovozce:

Země původu: Čína

PROFIL BICYCLES CZ s.r.o.  
Hněvotín 31, 783 47

tel.: +420 585 945 535

fax: +420 585 754 438

e-mail: obchod@profil-bicycles.cz

[www.profilshop.cz](http://www.profilshop.cz)

